



Техникалық фен

Технический фен

Technik fen

KZ	Пайдалану және қызмет көрсету бойынша нұсқаулық	5-14
RU	Руководство по эксплуатации	15-24
UZ	Foydalanish va texnik xizmat ko'rsatish uchun qo'llanma	25-32

HG 0608

HG 0609

Сервистік қызмет көрсету

Бұйымға техникалық қызмет көрсетумен байланысты барлық мәселелер бойынша мамандандырылған сервистік орталықтарға хабарласыңыз. Бұйымды жөндеу және техникалық қызмет көрсетуге уәкілетті сервистік орталықтары туралы толық ақпарат:

- alteco.hk сайтында орналасқан

Қосымша ақпаратты сатушыдан немесе біздің Астана қаласындағы ақпараттық желі бойынша ала аласыз:

- **7 (7172) 55 44 00**
- service@alteco.hk



QR-кодты сканерлеп немесе сілтеме бойынша сервис орталықтарының мекен-жайлары мен сіздің еліңіздегі бірыңғай байланыс-орталығының телефон нөмері туралы ақпарат ала аласыз: <https://alteco.hk/info/service.html>

Сервисное обслуживание

По всем вопросам, связанным с техобслуживанием изделия, обращайтесь в специализированные сервисные центры. Подробная информация о сервисных центрах, уполномоченных осуществлять ремонт и техническое обслуживание изделия, находится на сайте:

- alteco.hk

Дополнительную информацию Вы можете получить у продавца или по нашей информационной линии в г. Астана:

- **7 (7172) 55 44 00**
- service@alteco.hk

Информацию об адресах сервисных центров, а также номер телефона единого контакт-центра в вашей стране можно узнать, отсканировав QR-код или ссылке: <https://alteco.hk/info/service.html>



Servis xizmat ko'rsatish

Mahsulotga texnik xizmat ko'rsatish bilan bog'liq barcha savollar uchun maxsus xizmat ko'rsatish markaziga murojaat qiling. Mahsulotni ta'mirlash va texnik xizmat ko'rsatishni amalga oshirishga ruxsat berilgan xizmat ko'rsatish markazlari haqida batafsil ma'lumot saytda mavjud:

- alteco.hk

Qo'shimcha ma'lumotni sotuvchidan yoki bizning Ostona shahridagi ma'lumot liniyamizdan olishingiz mumkin:

- **7 (7172) 55 44 00**
- service@alteco.hk



Xizmat ko'rsatish markazlarining manzillari, shuningdek, mamlakatingizda yagona aloqa markazining telefon raqamini QR kodini yoki havolasini skanerlash orqali topish mumkin: <https://alteco.hk/info/service.html>

Қауіпсіздік шаралары



Қауіпсіздік техникасы бойынша кеңестер мен нұсқаулықтарды сақтамау электр тоғымен жарақаттану, өрттің пайда болуына, ауыр жарақат алу, денсаулыққа айтарлықтай зиян келтіруге себеп болуы мүмкін.

- Қорғаныс көзілдірігі мен қорғаныс қолғаптарын пайдаланыңыз. Шаң деңгейінің жоғары болған жағдайда арнайы сүзгі бетпердесін қолданыңыз.
- Техникалық фен ауаны 600 Цельсий градусына дейін қыздыруы мүмкін, бұл өрт пен жарылыс пайда болудың жоғары қаупін тудырады.
- Техникалық фенді жарылыс қаупі бар үй-жайларда қолдануға тыйым салынады.
- Жанғыш материалдардың қасында жұмыс істеген кезде ерекше сақ болыңыз. Ыстық ауа ағыны мен шүмек ауаның құрамындағы шаң немесе газдың тұтауына әкеліп соғуы мүмкін.
- Синтетикалық, лактық-сырлық немесе соларға ұқсас материалармен жұмыс істеу кезінде жеңіл тұтандырғыш газдар пайда болуы мүмкін.
- Сіздің жұмыс орныңыз жақсы желдетілуі тиіс. Жұмыс кезінде пайда болатын газдар мен булар денсаулыққа зиян келтіруі мүмкін.
- Ыстық ауа ағынын адамдар немесе жануарларға қарай бағыттамаңыз.
- Фенді шашыңызды немесе үй жануарларын кептіру үшін пайдаланбаңыз.
- Жұмыс істейтін техникалық феннің шүмегі астына қолдар немесе дененің кез келген басқа мүшелерін, киім, жеңіл тұтанатын материалдар мен сұйықтықтарды қоймаңыз.
- Өңделетін бұйымдар мен материалдардың қатты қызып кетуін е жол бермеңіз, бұл өртке себеп болып, денсаулыққа зиян келтіруі мүмкін, сондай-ақ бұйымның беті немесе бүкіл бұйымның пішінін өзгерту мен бүлінуіне әкеліп соғуы мүмкін.
- Жұмыс істеп жатқан, қосулы фенді жатқызып қойып қалдырмаңыз. Осы талапты орындамау өртке немесе мүлікке зиян келтірілуіне әкеліп соғуы мүмкін.
- Жұмыс кезінде, сонымен қатар феннің толығымен суытылуын күтпей жұмыс аяқталғаннан кейін де шүмек пен қондырмаларды ұстамаңыз.
- Фенді пайдаланғаннан кейін фенді жанбайтын бетке қойыңыз, немесе фенді тік күйінде орнатыңыз (егер феннің құрылымы тиісті болса), оның толығымен суып кетуін күтіңіз. Феннің толығымен суып қалуына көз жеткізгеннен кейін ғана оны алып, сақтау орнына апара аласыз.
- Балалардың фенді пайдалануға жол бермеңіз, балаларға қол жетімсіз жерде сақтаңыз.
- Осы нұсқаулықпен таныспаған тұлғаларға Фенді қолдануға рұқсат етпеңіз.

- Фенді жаңбыр мен ылғалдылықтан сақтаңыз. Электр құралына су мен ылғалдың кіріп кетуі электр тоғымен жарақаттану қаупін арттырады.
- Қуат беруші кабель құралдың әрекет ету аймағынан тыс жерде болуын қадағалаңыз.
- Құралды ешқашан электр қуатын беру баусымынан ұстап тасымаңыз. Айырды розеткадан алып тастау мақсатында баусымды жұлқыламаңыз. Баусымды жоғары температурадан, майлау материалдары мен өткір шеттері бар заттардың әсерінен қорғаңыз.
- Арнайы киімді киіңіз. Жұмыс кезінде арнайы қорғайтын қолғап және тайғанамайтын аяқ киім кию жөн. Егер шашыңыз ұзын болса, оларды бас киімнің астына жинау қажет.
- Салауатты пайым қағидаларын басшылыққа алыңыз. Егер сіз шаршап тұрсаңыз, мас күйінде немесе дәрілік заттың әсерінде болсаңыз құралмен жұмыс істеменіз.
- Құралдың бетінде көзге көрінетін ақаулардың бар болуын, сонымен қатар барлық функциялар мен тетіктердің дұрыс жұмыс жасауын тексеріңіз.
- Егер қандай да бір бөлшектерге зақым келтірілсе, олар құралға қызмет көрсету мен жөндеудің арнайы авторизацияланған орталығында жөндеуі немесе ауыстырылуы тиіс.
- Жұмыс кезінде Сіздің дене қалпыңыз әрдайым тұрақты әрі қауіпсіз болуы үшін тепе-теңдікті сақтауға тырысыңыз.

Область применения

ALTECO фендерін жасап шығару кезінде сапалы материалдар мен құрама бөлшектер қолданылады. ALTECO фен үлгілері бір-бірінен жиынтықтардың деңгейлері мен функциялардың қол жетімді болуымен ерекшеленеді. Пайдалану мақсаттарына қарай феннің барынша тиімді үлгісін таңдау қажет.

ALTECO техникалық фендердің нарықтағы ұсынылымы 4 үлгіден тұрады:

- ALTECO HG0606 / HG0607
- ALTECO HG0608 / HG0609

Аталмыш үлгілер орташа қарқындылықтағы жүктемемен, қоршаған ауа температурасы -10°C -тан $+40^{\circ}\text{C}$ –қа дейін, ауаның салыстырмалы ылғалдығы 80% артпайтын жағдайларда жұмыс істеуге арналған.

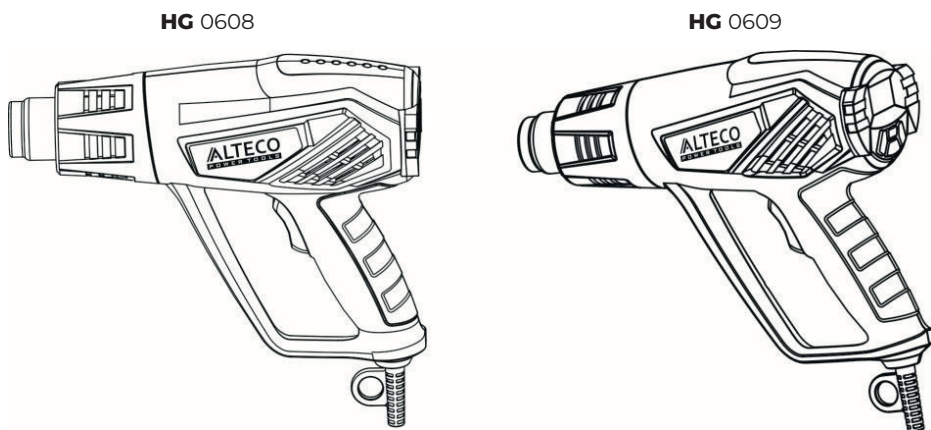
Жұмыс кезінде фенге үнемі «дем алуға» беріңіз, кез келген құрал тоқтаусыз жұмыс істей алмайды, фен жоғары температурадағы ауаны беруді қамтамасыз ететін есте сақтаңыз. «Қыздырып кетуден сақтаудың» жиі қосылуы аталмыш тораптың бұзылып қалуына әкеліп, фен құрама бөлшектерінің ендігі қызып кету кезінде фен істен шығуы мүмкін.

ALTECO фендерінің кабелі, резинадан оқшаулануы бар, майға тұрақты, механикалық жүктемелерге төзімділігін, - 25С° дейінгі температура жағдайларында икемділікті қамтамасыз етеді.

ALTECO фендерінің қолданылу аясы:

- пластмасса, пластик, плеклигластарды қалыпқа құю, балқытып біріктіру
- дәнекерлеу, қалайылау
- жапсырылған беттер мен қосылыстарды ажырату
- лак-бояу жабындарын, герметик, әр түрлі материалдан жасалған қабықшалар мен жапсырмаларды кетіру
- тот басқан бекітпе элементтерін бұрап шығару (сомын, бұрамалар, бұрандамалар, фитингтер)
- бояулар мен желімдерді кептіру
- термошөгінді құбыршектерді қыздыру
- су жүргізетін құбырлар, элементтерді мұздан еріту үшін қолданылады

1 суретте ALTECO HG0608, HG0609 үлгілерінің сыртқы түрі* көрсетілген.



1 сурет

**Құралдың сыртқы түрі, дизайны, жеке функциялары алдын ала ескертусіз өзгертілуі мүмкін.*

Техникалық сипаттамалар

Сипаттамалары	HG 0608	HG 0609
Кернеу мен жиілігі, В/Гц	220~240/50	
Номиналды қуаты, Вт	2000	2000
Режим саны (деңгейлері)	2 (I / II)	2 (I / II)
Режимі / Температура (С°)	I - 50, 100, 150, 200, 250, 350 II - 100, 200, 300, 400, 500, 600	I - 50 II - 50-600
Режимі / Ауа ағыны, л/мин	I - 250 II - 550	I и II - 120, 160, 200, 300, 400, 500
Индикациялау	LED индикаторы	Сұйық кристалды дисплей
Автоматты салқындату режимі**	Иә	
Қыздырғыш элемент	Керамикалық	
Кабелі (ұзындығы / қимасы / материалы)	1.8 м / 2*1 мм ² / резинадан жасалған	
Кейс	Иә	
Қосымша бөлшектер	Шүмектер жиынтығы: 1. Тегіс шүмек 2. Рефлекторлық шүмек 3. Шыны қорғанысы бар шүмек 4. Редукциялық (шоғырландыратын) шүмек	

****Автоматты салқындату режимі** - Фенді қосу пернесін «Өшіру» режиміне аудару кезінде Фенді пайдалану мерзімін айтарлықтай ұзартатын салқындату режимі автоматты түрде іске қосылады (қыздыру элементін салқын ауамен үрлеп тазарту. Автоматты салқындату режимі өшірілгеніне дейін фен кабелінің айырын розеткадан шығармаңыз.

Құралдың жұмыс істеу тәртібі

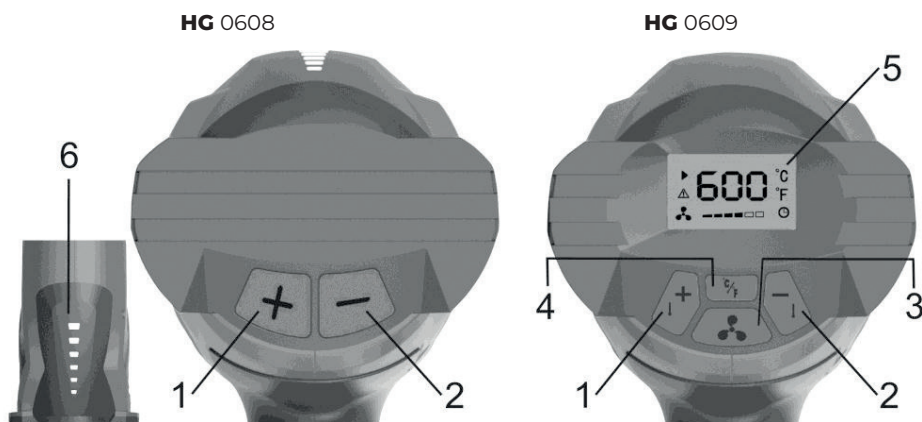


Фен, оның жабдықтарын қатаң түрде мақсатына қарай қолданыңыз. Фенді мақсатына сәйкес емес қолдану қауіпті жағдайларға әкеп соғуы мүмкін.

- Жұмыс орнында жарықтың жақсы түсуін қамтамасыз етіңіз. Жұмыс орнында жинақылықтың жоқ болуы жазатайым оқиғаларға немесе жұмыстың жағымсыз әсерлеріне әкеліп соғады.
- Электрлік фен таңбалау тақтайшасындағы көрсетілген кернеумен электр желісіне қосылуы керек. Төмен кернеуі бар тоғын пайдалану құралдың шамадан тыс жүктелуіне әкелуі мүмкін. Ток түрі - ауыспалы, бір фазалы.
- Ажыратып қосқыш «0» (Өшірулі) күйінде екендігіне көз жеткізіңіз. Егер сіз фен айырын розеткаға қосып, ал ажыратып қосқыш «Қосулы» күйінде болса, фен бірден жұмыс істей бастайды, бұл жағымсыз әсерлердің себебі болуы мүмкін.
- ALTECO фендерінің құрылымы фенді, мысалы, жұмыс үстелінде бос қолдармен жұмыс істеуге немесе Фенді өшірудің алдында салқындату үшін тік түрінде орнатуға мүмкіндік береді.

Фенді қосу, феннің жұмыс режимдері (деңгейлері)

ALTECO HG0608, 0609 фендерінің басқару органдары 2 суретте көрсетілген.



2 сурет

1. Температураны ұлғайту пернесі
2. Температураны азайту пернесі
3. Ауа ағынының режимін таңдау пернесі
4. Температура бағанын таңдау пернесі (C°/F)
5. Сұйық кристалды дисплей
6. Температураның LED көрсеткіші

- Фенді қосу үшін, феннің тұтқасында орналасқан қосу пернесін «I» немесе «II» қалпына ауыстырыңыз.
- Температура 1 және 2 пернелерін басу арқылы өзгертіледі.



Берілетін ауаны өзгерту үшін таңдалған температураға сәйкес фенге ауа ағынын қыздыру немесе салқындату үшін белгілі бір уақыт қажет, температураны бірден өзгерту мүмкін емес.

- Жоғары температурада жұмыстарды жүргізу үшін феннің шүмегі мен өңделетін заттың арасындағы ұсынылатын ара қашықтық 25 см-ден кем емес болуы қажет. Өзге жағдайда феннің қызып кетуі мен оның істен шығуы мүмкін.

ALTECO HG0608 фені, температураның 6 LED көрсеткішімен жабдықталған. Индикаторда 6 белгі көзделген. Бұл таңдалған деңгейді ескерумен феннің температуралық режимдерінің санына сәйкес келеді.

- « I » деңгей - 1 пернесін басқан сайын, феннен шығатын ауаның температурасы тұрақты ауа ағыны 250 л/мин болғанда келесі мәндерге ие: 50, 100, 150, 200, 250, 350 C°.
- « II » деңгей - пернесін басқан сайын, феннен шығатын ауаның температурасы тұрақты ауа ағыны 550 л/мин болғанда келесі мәндерге ие: 100, 200, 300, 400, 500, 600 C°.
- 2 пернесін басқан сайын, температура сәйкесінше көрсетілген мәндерге сәйкес төмендетіледі.
- ALTECO HG0608 фенінде ауа ағынының 2 режимі бар (« I » деңгейінде 250 л/мин және « II » деңгейінде 550 л/мин).

ALTECO HG0609 фені, сұйық кристаллды дисплеймен жабдықталған 5.

Ауа ағынынның режимін таңдау 3 пернесін басу арқылы жүзеге асырылады.

Феннің аталмыш үлгісінде температураны біртіндеп реттеу функциясы бар, бұл жұмыстардың түріне байланысты феннен шығатын ауаның температурасын барынша дәл орнатуға мүмкіндік береді. Дисплейде берілетін ауаның дәл температурасы мен ауа ағынының таңдалған режиміне сәйкес келетін белгі көрсетіледі.

- « I » қалып - бұл деңгейде (салқын деңгей) феннен шығатын ауа температурасы өзгермейді, температура тұрақты және 50 C° құрайтын болады.
- « II » қалып – 1 пернесін басу арқылы, Сізге қажет болған берілетін ауа температурасын 50-600 C° аралығына орната аласыз. 2 пернесін басқан кезде температура сәйкесінше төмендетіледі.
- ALTECO HG0609 фені ауа ағынының 6 режиміне ие.
- 3 пернесін басқан сайын, ауа ағыны 120, 160, 200, 300, 400, 500 л/мин-шамаларына тең болады, бұл жағдайда дисплейде тиісті белгілер саны көрсетіледі.

Мысал: 2 суретте ALTECO HG 0609 фенінің дисплейінде берілетін ауа температурасы 600 C° екендігі көрсетілген, ауа ағыны режимінің көрсеткіші 4 белгіде орнатылған, бұл ауа ағынының, 300 л/мин шамасына сәйкес келеді.



Жұмыс кезінде фенге үнемі «дем алуға» беріңіз, кез келген құрал тоқтаусыз жұмыс істей алмайды, феннің жоғары температурадағы ауаны беруді қамтамасыз ететін есте сақтаңыз. «Қыздырып кетуден сақтау» функциясының жиі қосылуы аталмыш тораптың бұзылып қалуына әкеліп, фен құрама бөлшектерінің ендігі қызып кетуі кезінде фен істен шығуы мүмкін.

Жоғары температурамен ұзақ уақыт бойы жұмыс жасаған кезде фенді өшірудің алдында фенді салқын деңгейде салқындатыңыз:

- HG0608 фені үшін қосу пернесін (1) қалпына ауыстырып, 2 пернесін басу арқылы температураны 50C° дейін азайтыңыз
- HG0609 фені үшін қосу пернесін (1) қалпына ауыстыру жеткілікті
- Феннің салқын деңгейде салқындатылуынан кейін фенді қосу пернесін « 0 » (Өшірулі) қалпына ауыстырыңыз, «Автоматты салқындату режимі» іске қосылады (қыздыру элементін салқын ауамен үрлеу қосылады)
- Феннің толығымен салқындатылғанына көз жеткізгеннен кейін ғана Сіз оны алып, сақтау орнына қоюыңызға болады

Фенді алғаш рет қосу кезінде түтін мен жағымсыз иіс пайда болуы мүмкін, алаңдамаңыз, түтін мен иіс біраз уақыттан кейін, яғни қыздырғыш бөлшекте майдың қалдық өнімдерінің жанып кетуінен кейін кетіп қалуы тиіс.



Егер түтін мен иіс ұзақ уақыт бойы кетпесе, фенді салқындату режиміне ауыстырыңыз, содан кейін, фен салқындатылған кейін, оны өшіріңіз. Салқындату режимі жоқ болған жағдайда фенді қуат желісінен өшіріңіз және тұтанбайтын жерге тік қалпында қойыңыз. Фен салқындатылған кейін (фенді салқындатылғанға дейін қараусыз қалдырмаңыз) диагностика жасау үшін авторизацияланған сервистік қызмет көрсету орталығына жүгініңіз.

Жұмыстарды орындаудың бірнеше түрі

Лак-бояу қабаттарын кетіру.

- Тегіс шүмекті орнатыңыз. Баяу, үздіксіз қимылдар арқылы шүмектің өңделетін бетке қарай 30-40 градус бұрышымен фенді өңделетін заттың үстінен орнын ауыстырыңыз, заттың бетін лак-бояу қабатының жұмсаруына дейін қыздырыңыз, содан соң қалақшаның көмегімен Сіз лак-бояу қабатын кетіре аласыз.
- Қабатты қыздыру деңгейі лак-бояу қабатының түріне байланысты, қыздырудың оңтайлы деңгейін (қыздыру температурасы мен уақыты) Сіз тәжірибелі жолмен орната аласыз.

- Лак-бояу қабатын шамадан тыс қыздырмаңыз, шамадан тыс қыздыру кезінде өрт қаупі бар, сонымен қатар шамадан тыс қыздырылған қабат тиімді және тез кетіруге жол бермейді (қабат тым жұмсақ болып қалуы мүмкін).

Пластикалық құбырлардың бүгілісі.

- Рефлекторлық шүмекті орнатыңыз. Құбыр бүгілісін болдырмау үшін оны құммен толтырып, екі жағынан да тығындау қажет.
- Құбырмен жұмысты екі қолмен жүргізу үшін фенді стационарлы түрде орнату жөн. Құбырды ыстық ауа ағынында бірқалыпты орнын ауыстыра отырып, бүгіліске қарай ең аз кедергіге қол жеткізіп, қыздырыңыз. Құбырға қажетті қалыпты беріңіз.

Шегу үшін термошөгінді құбырларды қолдану.

- Термошөгінді құбырлар қыздыру кезінде тез тартылады. Термошөгінді құбырды қыздырған кезде оның тартылуы мен құбырды монтаждау жерінде сенімді бекітілгеніне дейін ара қашықтықты сақтап қыздырыңыз. Құбырды шамадан тыс қыздырмаңыз, бұл құбыр материалының еруіне және монтажбен жалғанған жерлері оқшауланғанын бұзылуына әкеп соғуы мүмкін.

Құралға қызмет көрсету



Жинақтау, баптау, жөндеу немесе қызмет көрсетуге байланысты қандай да бір іс-әрекеттерді орындау алдында қуат кабелінің айырын розеткадан міндетті түрде суырып тастау қажет.

Нұсқаулар

⚠ Құралды таза күйінде ұстаңыз!

- Құралдың пластмассадан жасалған бөлшектерін тазалау үшін қандай-да бір күйдіргіш заттарды пайдалануға тыйым салынады.
- Жұмыс аяқталғаннан кейін, шаңды жою үшін және қозғалтқыш корпусындағы желдеткіш саңылауларын тазалау үшін құралды сығылған ауа ағысымен үрлеуге кеңес беріледі.
- Бұйымның ҚАУІПСІЗДІГІ МЕН ҰЗАҚ УАҚЫТ БОЙЫ ЖҰМЫС ІСТЕУІН қамтамасыз ету үшін құралды жөндеу, кез келген қызмет көрсету және реттеу техникалық қызмет көрсетудің өкілетті орталығында, әрдайым түпнұсқа ауыстырылмалы бөлшектерді қолданумен жүзеге асырылуы тиіс.

Кепілдік шарттары

Тұтынушы құралды сақтау мен пайдалану ережелерін сақтаған жағдайда, өндіруші кәсіпорын құралдың сатып алған күннен бастап 12 ай ішінде үздіксіз жұмысына кепілдік береді.

Егер кепілдік мерзімінің ішінде құралдың бұзылуы өндірушінің кесірінен болса – өндіруші зауыт кепілдік бойынша жөндеуді іске асырады.

Келесі жағдайларда кепілдік бойынша жөндеу жүргізілмейді және шағымдар қабылданбайды:

- кепілдеме куәлігінде сатушы ұйымның мөртабаны мен және сатылған күннің жоқ болуы
- құралдың тасымалдау және пайдалану кезіндегі зақымдалуы
- пайдалану талаптарының сақталмауы
- кепілдік мерзімінің өтіп кетуі немесе сақтау шарттарының бұзылуы

Электр құралын сақтау және кәдеге жарату ережелері

Сақтау

Құралды арнайы қаптамада (кейсте) немесе ластану, зақымдалу, ылғал, тікелей күн сәулелері, жоғары температура немесе оның күрт өзгеруі әсерінен қорғайтын басқа тәсілмен сақтауға кеңес беріледі.

Құралды сақтау, қызмет ету мерзімдері. Қолдану мерзімі және кәдеге жарату

- Сақтау мерзімі осы пайдалану бойынша нұсқаулықта көрсетілген шарттарды сақтаған жағдайда 10 (он) жылды құрайды. Сақтау мерзімі өнім шығарылған күннен бастап есептеледі. Осы мерзім аяқталғаннан кейін өнімнің техникалық күйіне қарамастан, оның сақталуы тоқтатылып, өнімнің техникалық жағдайын тексеру, оны жөндеуге жіберу немесе кәдеге жаратып, жаңа сақтау мерзімін белгілеу туралы шешім қабылдануы тиіс. Құралдың шығарылған күні оның заттаңбасында көрсетілген.
- Сақтау шарттары мен пайдалану ережелерін, сондай-ақ осы нұсқаулықта көрсетілген құралды дұрыс құрастыру және орнату ережелерін сақтаған жағдайда бұйымның қызмет ету мерзімі 5 (бес) жылды құрайды. Қызмет ету мерзімі өнім сатылған күннен бастап есептеледі.

- Қызмет көрсету мерзімі аяқталғаннан кейін немесе белгіленген қолдану мерзімі аяқталғаннан кейін, осы құрал кәдеге жаратылатын Еуразиялық экономикалық одаққа мүше мемлекеттің аумағында қолданыстағы нормалар мен ережелерге сәйкес, қоршаған ортаға экологиялық зиян келтірместен, құрал әрі қарай пайдаланылмай кәдеге жаратылуы тиіс.
- Құрал және оның құрамдас бөліктерін кәдеге жарату дегеніміз - бұл оны кейінгі балқыту немесе қайта жөндеу кезінде пайдалану мақсатында толығымен бөлшектеу, сондай-ақ материалдар мен заттардың түрлері бойынша сұрыптау.
- Бұл құрал мен оның құрамдас бөліктері қоршаған ортаға және адам денсаулығына қауіпсіз материалдар мен заттардан жасалған. Дегенмен, қоршаған ортаға жағымсыз әсер етуді алдын алу үшін, құралды пайдалану тоқтатылғаннан кейін (оның жарамдылық мерзімі аяқталғаннан кейін) немесе оны одан әрі пайдалану жарамсыз болған кезде, құралды металл сынықтары мен пластмассаны өңдейтін қабылдау бекеттеріне тапсыру қажет.

Меры безопасности



Не соблюдение указаний и инструкций по технике безопасности могут стать причиной поражения электрическим током, пожара, получения тяжелых травм, нанесения значительного ущерба здоровью.

- Используйте защитные очки, защитные перчатки. При высокой запыленности пользуйтесь специальной маской-фильтром.
- Фен технический может нагревать воздух до температуры более 600 градусов Цельсия, что ведет к повышенной опасности возникновения пожара и взрыва.
- Запрещено использование фена технического во взрывоопасных помещениях.
- Будьте особенно осторожны при работе вблизи горючих материалов. Поток горячего воздуха и горячее сопло может привести к воспламенению пыли или газа, содержащихся в воздухе.
- При работе с синтетическими, лакокрасочными или подобными материалами могут возникнуть легко воспламеняющиеся газы.
- Ваше рабочее место должно иметь хорошую вентиляцию. Возникающие при работе газы и пары могут быть вредными для здоровья.
- Не направляйте поток горячего воздуха на людей или животных.
- Не используйте фен для сушки волос и домашних животных.
- Не подставляйте под сопло работающего технического фена руки или любые другие части тела, одежду, легковоспламеняющиеся материалы и жидкости.
- Не допускайте перегрева обрабатываемых изделий и материалов, что может привести к пожару и нанести вред здоровью, а также привести к деформации и порче поверхности либо изделия в целом.
- Не оставляйте работающий, включенный фен в лежащем положении. Несоблюдение данного требования может привести к пожару и порче имущества.
- Не прикасайтесь к соплу и насадкам как во время работы, так и сразу после окончания работы, не дождавшись полного остывания фена.
- После использования положите фен на негорючую поверхность, либо установите фен вертикально (если конструкция фена позволяет), дайте ему полностью остыть. Только после того, как Вы убедитесь, что фен полностью остыл, Вы можете убрать его и поместить на место хранения.
- Не позволяйте детям пользоваться феном, храните в недоступном для детей месте.
- Не разрешайте пользоваться феном лицам, не ознакомившимся с данной инструкцией.

- Защищайте фен от дождя и сырости. Проникновение воды и влаги в электроинструмент повышает риск поражения электрическим током.
- Следите, чтобы питающий кабель находился вне зоны действия инструмента.
- Никогда не переносите инструмент, удерживая его за шнур электропитания. Не дергайте за шнур с целью вынуть вилку из розетки. Оберегайте шнур от воздействия высоких температур, смазочных материалов и предметов с острыми краями.
- Носите подходящую спецодежду. При работе рекомендуется надевать защитные перчатки и нескользящую обувь. Если у вас длинные волосы, их следует убрать за головной убор.
- Руководствуйтесь здравым смыслом. Не работайте с инструментом, если вы устали, находитесь в состоянии опьянения либо под воздействием лекарственных препаратов.
- Проверьте, имеются ли видимые повреждения на корпусе инструмента, а также исправность всех деталей и механизмов.
- Если какие-либо части повреждены, их следует отремонтировать или заменить в авторизованном центре обслуживания и ремонта инструмента ALTECO.
- При работе старайтесь не терять равновесие, чтобы Ваше положение было всегда безопасным.

Область применения

При производстве фенов ALTECO использованы качественные материалы и комплектующие. Модели фенов ALTECO отличаются между собой уровнем комплектации и доступности функций. Исходя из целей использования необходимо подобрать наиболее подходящую модель фена.

Линейка технических фенов ALTECO включает в себя 4 модели:

- ALTECO HG0606 / HG0607
- ALTECO HG0608 / HG0609

Данные модели предназначены для работ при нагрузках средней интенсивности при температуре окружающего воздуха от -10°C до $+40^{\circ}\text{C}$, и относительной влажности воздуха не более 80%.

При производстве работ периодически давайте фену «отдохнуть», любой инструмент не способен работать без остановки, не забывайте, что фен обеспечивает подачу воздуха высокой температуры. Частое срабатывание «тепловой защиты» может привести к поломке данного узла и при следующем перегреве элементов фена, фен может выйти из строя.

Кабель фенов ALTECO, с резиновой изоляцией, маслостойкий, обеспечивает износостойкость к механическим нагрузкам, гибкость при температурных условиях до - 25С°.

Примеры предназначения фенов ALTECO:

- формовка, сварка пластмасс, пластиков, плексигласа
- пайка, лужение
- разъединение склеенных поверхностей и соединений
- удаление лакокрасочных покрытий, герметиков, плёнок и наклеек из различных материалов
- откручивание заржавевших крепежных элементов (гайки, винты, болты, фитинги)
- для сушки красок, клеев
- для нагревания термоусадочных шлангов
- для размораживания водопроводных труб, элементов

На рисунке 1 показан внешний вид* моделей ALTECO HG0608, HG0609.

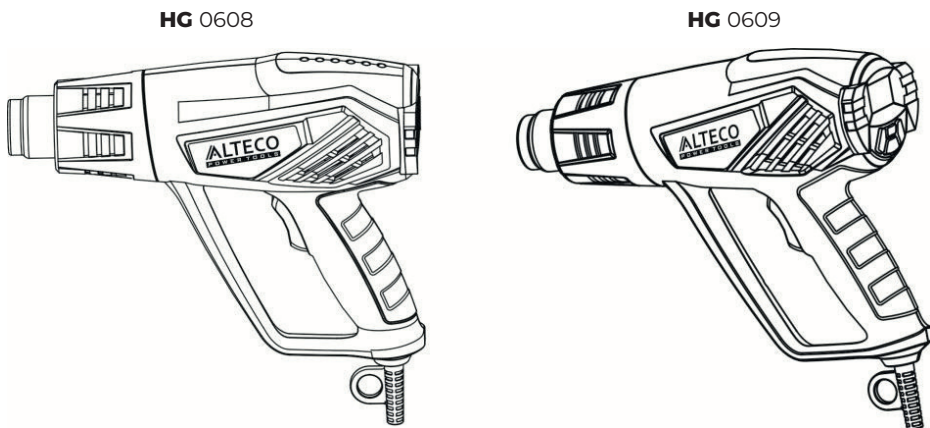


Рисунок 1

**Внешний вид, дизайн инструмента, отдельные функции могут быть изменены без предварительного уведомления.*

Технические характеристики

Характеристики	HG 0608	HG 0609
Напряжение и частота, В/Гц	220~240/50	
Номинальная мощность, Вт	2000	2000
Количество режимов (ступеней)	2 (I / II)	2 (I / II)
Режим / Температура (С°)	I - 50, 100, 150, 200, 250, 350 II - 100, 200, 300, 400, 500, 600	I - 50 II - 50-600
Режим / Воздушный поток, л/мин	I - 250 II - 550	I и II - 120, 160, 200, 300, 400, 500
Индикация	LED индикатор	Жидкокристаллический дисплей
Автоматический режим охлаждения**	Да	
Нагревательный элемент	Керамический	
Кабель (длина / сечение / материал)	1.8 м / 2*1 мм ² / резиновый	
Кейс	Да	
Аксессуары	Комплект сопел: 1. Плоское сопло 2. Рефлекторное сопло 3. Сопло с защитой стекла 4. Редукционное (концентрирующее) сопло	

****Автоматический режим охлаждения** - При переводе кнопки включения фена в режим «Выкл» автоматически включается режим охлаждения (продувка нагревательного элемента холодным воздухом), значительно продлевающий срок эксплуатации фена. Не вынимайте вилку кабеля фена из розетки, пока автоматический режим охлаждения не отключится.

Порядок работы инструмента



Применяйте фен, его принадлежности, рабочие инструменты строго в соответствии с назначением. Использование фена не по назначению может привести к опасным ситуациям.

- Поддерживайте хороший уровень освещения на рабочем месте.

- Беспорядок на рабочем месте приводит к опасности возникновения несчастного случая либо к негативным результатам работы.
- Электрический фен должен быть подключен к сети с напряжением, соответствующим напряжению, указанному на маркировочной табличке. Использование тока пониженного напряжения может привести к перегрузке инструмента. Род тока - переменный, однофазный.
- Убедитесь в том, что переключатель находится в положении «0» (Выкл). Если вы вставляете вилку фена в розетку, а переключатель находится в положении "Вкл.", фен немедленно заработает, что может стать причиной негативных последствий.
- Конструкция фенов ALTECO позволяет установить фен вертикально, например, для работы на рабочем столе со свободными руками либо для охлаждения фена перед выключением.

Включение фена, режимы (ступени) работы фена

Органы управления фенов ALTECO HG0608, 0609 показаны на рис. 2.

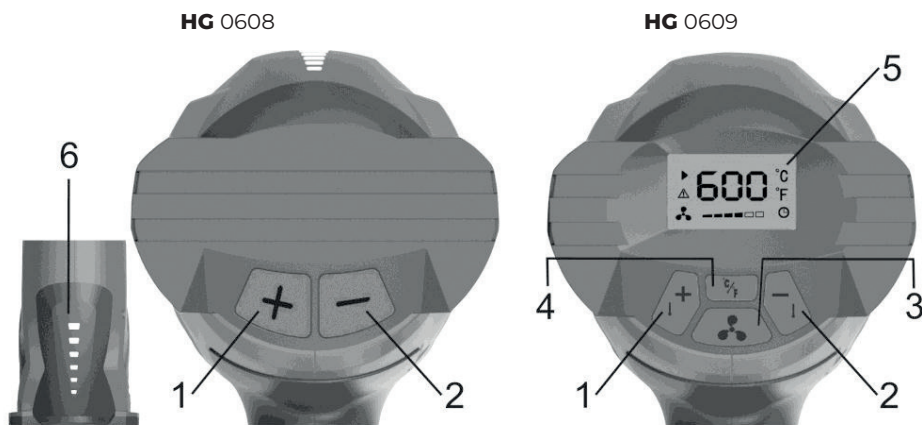


Рисунок 2

1. Кнопка увеличения температуры
2. Кнопка уменьшения температуры
3. Кнопка выбора режима потока воздуха
4. Кнопка выбора типа температурной шкалы (C°/F)
5. Жидкокристаллический дисплей
6. LED индикатор температуры

- Для включения фена, переведите кнопку включения, расположенную на рукояти фена, в положение «I» либо в положение «II».
- Температура регулируется нажатием кнопок 1 и 2.



При изменении температуры, подаваемого воздуха, фену необходимо определённое время, в зависимости от выбранной температуры, для нагрева или охлаждения потока воздуха, моментальное изменение температуры невозможно.

- При проведении работ с высокой температурой рекомендуемое расстояние от сопла фена до обрабатываемой поверхности не менее 25 см. В противном случае, может произойти перегрев фена и выход его из строя.

Фен ALTECO HG0608, оборудован LED индикатором температуры 6.

На индикаторе предусмотрено 6 отметок, что соответствует количеству температурных режимов фена, с учётом выбранной ступени.

- Положение «I» - с каждым нажатием кнопки 1, температура подаваемого воздуха будет равна следующим значениям 50, 100, 150, 200, 250, 350 °C при постоянном потоке воздуха 250 л/мин.
- Положение «II» - с каждым нажатием кнопки 1 температура подаваемого воздуха будет равна следующим значениям 100, 200, 300, 400, 500, 600 °C при постоянном потоке воздуха 550 л/мин.
- При нажатии кнопки 2, температура соответственно будет уменьшаться согласно указанным значениям.
- Фен ALTECO HG0608 имеет 2 режима потока воздуха (250 л/мин на «I» ступени и 550 л/мин на «II» ступени).

Фен ALTECO HG0609, оборудован жидкокристаллическим дисплеем 5.

Выбор режима потока воздуха производится нажатием кнопки 3.

Данная модель фена обладает функцией плавной регулировки температуры, что позволяет максимально точно установить, необходимую температуру подаваемого воздуха, исходя из вида работ. На дисплее будет указана точная температура подаваемого воздуха и отметка, соответствующая выбранному режиму потока воздуха.

- Положение «I» - на данной ступени (холодная ступень) температура подаваемого воздуха не меняется, температура постоянна и будет равна 50°C.
- Положение «II» - нажатием кнопки 1, Вы можете установить точную необходимую Вам температуры подаваемого воздуха в пределах 50-600 °C. При нажатии кнопки 2, температура соответственно будет уменьшаться.
- Фен ALTECO HG0609 имеет 6 режимов потока воздуха.
- С каждым нажатием кнопки 3, поток воздуха будет равен 120, 160, 200, 300, 400, 500 л/мин, при этом на дисплее будет показано соответствующее количество отметок.

Пример: на рис. 2, на дисплее фена ALTECO HG 0609 показано, что температура подаваемого воздуха равна 600 С°, показатель режима потока воздуха установлен на 4-ой отметке, что соответствует потоку воздуха 300 л/мин.



При производстве работ периодически давайте фену «отдохнуть», любой инструмент не способен работать без остановки, не забывайте, что фен обеспечивает подачу воздуха высокой температуры. Частое срабатывание «тепловой защиты» может привести к поломке данного узла и при следующем перегреве элементов фена, фен может выйти из строя.

После продолжительной работы с высокой температурой охладите фен, перед выключением, на холодной ступени:

- для фена HG0608 переведите кнопку включения в положение (I) и уменьшите температуру, путём нажатия кнопки 2, до 50С°
- для фена HG0609 достаточно просто перевести кнопку включения в положение (I)
- После охлаждения фена на холодной ступени, переведите кнопку включения фена в положении « 0 » (Выкл), сработает «Автоматический режима охлаждения» (включится продувка нагревательного элемента холодным воздухом)
- Только после того, как Вы убедитесь, что фен полностью остыл, Вы можете убрать его и поместить на место хранения

При первом включении фена, возможно появление дыма и неприятного запаха, не переживайте, дым и запах должны исчезнуть по истечении некоторого промежутка времени, после сгорания остаточных продуктов масла на нагревательном элементе.



Если же дым и запах горения не исчезают длительное время, переведите фен в режим охлаждения и затем, после охлаждения фена, отключите его. При отсутствии режима охлаждения отключите фен от сети питания и установите вертикально на негорючую поверхность. После того как фен остынет (не оставляйте фен без присмотра до момента его охлаждения), обратитесь в авторизованный сервисный центр для проведения диагностики.

Несколько примеров видов выполнения работ

Удаление лакокрасочных покрытий.

- Установите плоское сопло. Медленными, непрерывными движениями перемещайте фен над обрабатываемой поверхностью под углом сопла к поверхности 30-40 градусов, прогрейте поверхность для размягчения лакокрасочного покрытия, далее с помощью шпателя Вы можете удалить лакокрасочное покрытие.
- Степень прогрева покрытия зависит от типа лакокрасочного покрытия, оптимальную степень прогрева (температуру и время прогрева) Вы можете установить экспериментальным путём.

- Не перегревайте лакокрасочное покрытие, при перегреве может произойти возгорание, а также излишне перегретое покрытие не позволит произвести эффективное и быстрое удаление (покрытие может стать излишне размягченным).

Изгиб пластиковых труб.

- Установите рефлекторное сопло. Необходимо, для предотвращения изломов трубы, заполнить её песком и закупорить её с обоих концов.
- Рекомендуется установить фен стационарно, чтобы производить работу с трубой двумя руками. Перемещая равномерно трубу в потоке горячего воздуха, прогрейте её достигнув наименьшего сопротивления на изгиб. Придайте трубе необходимую форму.

Использование для усадки термоусадочных трубок.

- Термоусадочные трубки быстро сжимаются при нагреве. Нагрев термоусадочной трубки производите на расстоянии до момента её сжатия и надёжной фиксации в месте монтажа трубки. Не перегревайте трубку, перегрев может привести к плавлению материала трубки и нарушению изоляции монтажного соединения.

Обслуживание инструмента



Приступая к каким-либо действиям, связанным со сборкой, регулировкой, ремонтом или обслуживанием, следует обязательно вынуть вилку кабеля питания из розетки.

Рекомендации

▲ Содержите инструмент в чистоте!

- Для чистки пластмассовых элементов инструмента запрещается использовать какие-либо едкие средства.
- После завершения работы, для устранения пыли и для очистки вентиляционных отверстий в корпусе двигателя рекомендуется продуть инструмент струей сжатого воздуха.
- Для поддержания БЕЗОПАСНОСТИ и ДОЛГОВЕЧНОСТИ изделия ремонт, диагностика, любое другое обслуживание и регулировка должны проводиться в уполномоченных центрах по техобслуживанию, всегда используя оригинальные сменные части.

Гарантийные условия

Предприятие-изготовитель гарантирует безотказную работу инструмента в течение 12 месяцев со дня продажи при условии соблюдения потребителем правил хранения и эксплуатации.

Если в течение гарантийного срока неисправность инструмента произошла по вине изготовителя - производится гарантийный ремонт заводом-изготовителем.

Гарантийный ремонт не производится и претензии не принимаются в случае:

- использования инструмента не по назначению
- отсутствия в гарантийном свидетельстве штампа торгующей организации и даты продажи
- повреждения инструмента при транспортировке и эксплуатации
- не соблюдения условий эксплуатации
- превышения сроков и нарушения условий хранения

Правила хранения и утилизации электроинструмента

Хранение

Рекомендуется хранить и транспортировать инструмент в специальной упаковке (кейсе) или иным способом, обеспечивающим защиту от загрязнения, повреждений, воздействия влаги, прямых солнечных лучей, высоких температур или резкого их изменения.

Сроки хранения, службы. Ресурс и утилизация

- Срок хранения изделия составляет 10 (десять) лет при соблюдении условий хранения, указанных в данном руководстве по эксплуатации. Срок хранения исчисляется с даты производства изделия. По окончании этого срока вне зависимости от технического состояния изделия хранение должно быть прекращено и принято решение о проверке технического состояния изделия, направлении в ремонт или утилизации и об установлении нового срока хранения. Дата изготовления указана на этикетке инструмента.
- Срок службы изделия составляет 5 (пять) лет при соблюдении условий хранения и правил эксплуатации, а также правильности сборки и монтажа инструмента, указанных в данном руководстве по эксплуатации. Срок службы исчисляется с даты продажи изделия.

- По истечению срока службы или после достижения назначенного ресурса, инструмент не должен использоваться и подлежит утилизации без нанесения экологического ущерба окружающей среде, в соответствии с нормами и правилами, действующими на территории государства-члена Евразийского Экономического Союза, на которой осуществляется утилизация данного инструмента.
- Утилизация инструмента и комплектующих узлов заключается в его полной разборке и последующей сортировке по видам материалов и веществ, для последующей переплавки или использования при вторичной переработке.
- Данный инструмент и комплектующие узлы изготовлены из безопасных для окружающей среды и здоровья человека материалов и веществ. Тем не менее, для предотвращения негативного воздействия на окружающую среду, по окончании использования инструмента (истечению срока службы) или его непригодности к дальнейшей эксплуатации, инструмент подлежит сдаче в приемные пункты по переработке металлолома и пластмасс.

Xavfsizlik choralari



Texnika xavfsizligi bo'yicha ko'rsatmalar va yo'riqnomalarga rioya qilmaslik elektr toki urishi, yong'in, jiddiy shikastlanishlar sababi bo'lishi yoki sog'liqqa jiddiy zarar etkazishi mumkin.

- Xavfsizlik ko'zoynaklari, himoya qo'lqoplardan foydalaning. Chang miqdori yuqori bo'lsa, maxsus filtrli niqobdan foydalaning.
- Texnik fen havoni 600 Tseltsiy darajasidan yuqori haroratgacha qizdirishi mumkin, bu esa yong'in va portlash sodir bo'lishi xavfini oshiradi.
- Portlash xavfi mavjud joylarda texnik fenni ishlatish taqiqlanadi.
- Yonuvchan materiallar yaqinida ishlaganda ayniqsa ehtiyot bo'ling. Issiq havo oqimi va qizib turgan naycha havodagi chang yoki gazni alanga oldirishi mumkin.
- Sintetika, bo'yoq yoki shunga o'xshash materiallar bilan ishlashda oson yonuvchan gazlar paydo bo'lishi mumkin.
- Ish joyingiz yaxshi ventilyatsiya ega bo'lishi kerak. Ish paytida hosil bo'lgan gazlar va bug'lar sog'liq uchun zararli bo'lishi mumkin.
- Issiq havo oqimini odamlarga yoki hayvonlarga yo'naltirmang.
- Fenni soch quritish yoki uy hayvonlarini quritish uchun ishlatmang.
- Ishlayotgan texnik fen nayi ostiga qo'llar yoki tananing boshqa qismlarini, kiyim-kechak, yonuvchan materiallar va suyuqliklarni qo'ymang.
- Ishlov beriladigan qismlarni va materiallarni haddan tashqari qizdirmang, bu yong'iniga olib kelishi va sog'likka zarar etkazishi, shuningdek, butun mahsulotning yoki uning sirti deformatsiyasiga va buzilishiga olib kelishi mumkin.
- Ishlayotgan, yoqilgan fenni yotqizilgan holatda qoldirmang. Bu talabga amal qilmaslik yong'in chiqishiga va moddiy zarar etkazilishiga olib kelishi mumkin.
- Fenning to'liq sovishini kutmasdan, ishlash paytida ham, ish tugagandan so'ng ham fenning labi va ulanmalariga tegmang.
- Foydalanishdan keyin fenni yonmaydigan yuzaga qo'ying yoki fenni vertikal ravishda o'rnatib (agar fenning konstruksiyasi bunga imkon bersa), uni to'liq sovushini kuting. Faqat fen to'liq soviganligiga ishonch hosil qilganingizdan so'ng, uni olib saqlash joyiga qo'yishingiz mumkin.
- Bolalarning fenni ishlatishiga yo'l qo'ymang, bolalar qo'li etmaydigan joyda saqlang.
- Ushbu qo'llanma bilan tanish bo'lmagan shahslarga fendan foydalanishga ruxsat bermang.
- Fenni yomg'ir va namlikdan saqlang. Elektr dastgohiga suv va namlik tushishi elektr toki urishi xavfini oshiradi.

- Quvvat kabeli dastgoh faoliyati doirasidan tashqarida ekanligiga ishonch hosil qiling.
- Dastgohni hech qachon quvvat simidan ushlab olib yurmang. Elektr vilkasini rozetkadan uzish uchun simidan tortmang. Shnurni yuqori harorat, moylash materiallari va o'tkir qirrali buyumlardan saqlang.
- Mos bo'lgan ish kiyimi kiying. Ishlayotganda himoya qo'lqoplari va toymaydigan poyabzal kiyish tavsiya etiladi. Sochingiz uzun bo'lsa, uni bosh kiyim bilan qoplash kerak.
- Sog'lom fikr yuriting. Dastgohni charchagan, mast holda yoki dorivor moddalar ta'sirida ishlatmang.
- Dastgoh tanasida ko'rinadigan shikastlanishlar mavjudligini, shuningdek, barcha detallar va mexanizmlarning xizmat ko'rsatish qobiliyatini tekshiring.
- Agar biron bir qismlar shikastlangan bo'lsa, ular vakolatli ALTECO xizmat ko'rsatish va ta'mirlash markazi tomonidan ta'mirlanishi yoki almashtirilishi kerak.
- Ishlayotganingizda, pozitsiyangiz doimo xavfsiz bo'lishi uchun muvozanatni yo'qotmaslikka harakat qiling.

Qo'llash doirasi

ALTECO fenlarini ishlab chiqarishda yuqori sifatli materiallar va butlovchi qismlardan foydalanilgan. ALTECO fenlarining modellari jihozlar darajasi va funktsiyalari bo'yicha bir-biridan farq qiladi. Foydalanish maqsadlaridan kelib chiqib, fenning eng mos modelini tanlash kerak.

ALTECO texnik fenlari qatoriga 4 ta model kiradi:

- ALTECO HG0606 / HG0607
- ALTECO HG0608 / HG0609

Ushbu modellar o'rtacha zichlikdagi yuklanishlar bilan -10°C dan +40°C atrof-muhit haroratida va 80% dan oshmagan nisbiy namlikda ishlash uchun mo'ljallangan.

Ishlash jarayonida vaqti-vaqti bilan fenga «dam olishiga» ruxsat bering., har qanday dastgoh ham to'xtamasdan ishlay olmaydi, fen yuqori haroratli havo oqimini ta'minlashini unutmang. «Termik himoya»ning tez-tez faollashishi ushbu bo'g'imning buzilishiga olib kelishi mumkin va keyingi safar fenning elementlari haddan tashqari qizib ketganda, fen ishlamay qolishi mumkin.

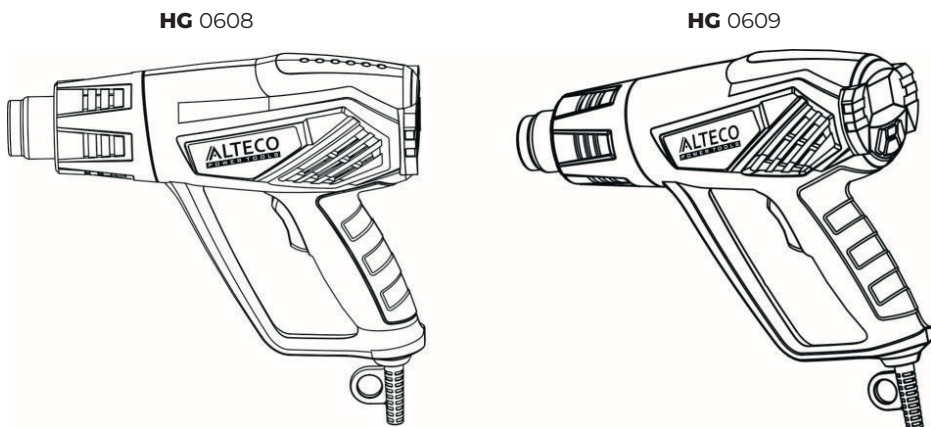
ALTECO fenlarining kabeli, rezina izolyatsiyali, moylanishga chidamli, mexanik yuklanishlarga bardoshni, -25C ° gacha bo'lgan haroratda egiluvchanlikni ta'minlaydi.

ALTECO fenlaridan foydalanishga misollar:

- plastmassa, plastik, plexiglassni qoliplash, payvandlash
- payvandlash, qalaylash

- yopishtirilgan yuzalar va bo'g'inlarni ajratish
- bo'yoq va lak qoplamalarini, germetiklarni, plyonkalarni va turli materiallardan bo'lgan stikerlarni olib tashlash
- zanglagan mahkamlagichlarni bo'shatish (gayka, vintlar, murvatlar, fittinglar)
- bo'yoqlarni, yopishtiruvchi moddalarni quritish uchun
- issiqlikda qisqaradigan shlanglarni qizitish uchun
- suv quvurlari, elementlarni muzdan tushirish uchun

1-rasmda ALTECO Promo HG0608, HG0609 modellarining tashqi ko'rinishi* tasvirlangan.



Rasm 1

**Dastgohning tashqi ko'rinishi, dizayni, ba'zi funksiyalari oldindan ogohlantirishlarsiz o'zgartirilishi mumkin.*

Texnik xususiyatlari

Sipatlamalari	HG 0608	HG 0609
Voltaj va chastota, V/Hz	220~240/50	
Nominal quvvat, Vt	2000	2000
Rejimlar (bosqichlar)soni	2 (I / II)	2 (I / II)
Rejim / harorat (C°)	I - 50, 100, 150, 200, 250, 350 II - 100, 200, 300, 400, 500, 600	I - 50 II - 50-600
Rejim / Havo oqimi, L/min	I - 250 II - 550	I va II - 120, 160, 200, 300, 400, 500
Indikatsiya	LED indikator	Suyuq kristalli displey
Avtomatik sovutish rejimi**	Ha	
Isitish elementi	Keramikali	
Kabel (uzunligi / qalinligi / materiali)	1.8 m / 2*1 mm ² / rezina	
Case	Ia	
Aksessuarlar	Naychalar to'plami: 1.Yassi naycha 2.Reflektorli naycha 3. Shisha himoyalali naycha 4.Reduktiv (yig'uvchi) naycha	

**** Avtomatik sovutish rejimi** - Fenni yoqish tugmasi «O'chirish» rejimiga o'tkazilsa, sovutish rejimi avtomatik ravishda faollashadi (isitish elementini sovuq havo bilan purkash), bu fennning ishlash muddatini sezilarli darajada uzaytiradi. Avtomatik sovutish rejimi o'chirilmaguncha fen kabelini rozetkadan ajratmang.

Dastgohni ishlash tartibi



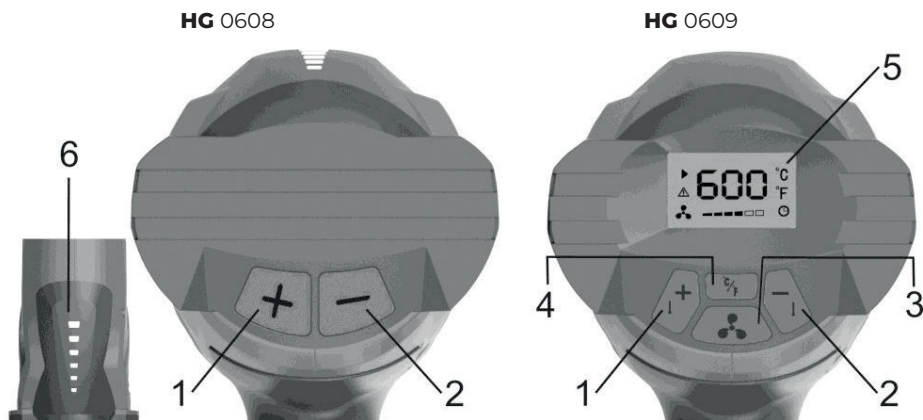
Fendan, uning aksessuarlaridan, ishchi qismlaridan qat'iy belgilangan maqsadga muvofiq foydalaning. Fendan boshqa maqsadlarda foydalanish xavfli vaziyatlarga olib kelishi mumkin.

- Ish joyingizni yaxshi yoritilishini ta'minlang. Ish joyidagi tartibsizlik baxtsiz hodisalar xavfi paydo bo'lishiga yoki salbiy ish natijalariga olib keladi.

- Elektr fen, markirovka plastinkasida ko'rsatilgan kuchlanish turi bilan tarmoqqa ulanishi kerak. Past kuchlanish oqimidan foydalanish dastgohni ortiqcha yuklashiga olib kelishi mumkin. Elektr turi o'zgaruvchan, bir fazali bo'lishi kerak.
- Tugma (o'chiq) «0» holatda ekanligiga ishonch hosil qiling. Agar tugma «yoqiq» holatida bo'lib fen vilkasini rozetkaga kiritsangiz, fen darhol ishlaydi, bu esa salbiy oqibatlariga olib kelishi mumkin.
- ALTECO fenlarining konstruksiyasi fenni vertikal ravishda o'rnatish imkonini beradi, masalan, ish stolida bo'sh qo'llar bilan ishlash yoki fenni o'chirishdan oldin sovitish uchun.

Fenni yoqish, fenning ishlash rejimlari (bosqichlari)

ALTECO HG0608, 0609 fenlarining boshqaruv elementlari 2-rasmda ko'rsatilgan.



Rasm 2

1. Haroratni oshirish tugmasi
 2. Haroratni pasaytirish tugmasi
 3. Havo oqimi rejimini tanlash tugmasi
 4. Harorat shkalasi turini tanlash tugmasi (C°/F)
 5. Suyuq kristalli displey
 6. LED harorat indikator
- Fenni yoqish uchun fenning tutqichida joylashgan quvvat tugmasini, «I» yoki «II» holatiga o'tkazing.
 - Harorat 1 va 2 tugmachalarini bosish orqali sozlanadi.



Kiruvchi havo harorati o'zgarganda, fen tanlangan haroratga qarab, havo oqimini isitish yoki sovutish uchun ma'lum vaqtni talab qiladi, haroratni bir zumda o'zgartirishning iloji yo'q.

- Yuqori haroratli ishlarni bajarayotganda, fenning naychasi bilan ishlov beriladigan sirt orasidagi tavsiya etilgan masofa kamida 25sm bo'lishi kerak. Aks holda, fen qizib ketishi va ishdan chiqishi mumkin.

ALTECO HG0608 feni, LED harorat indikator 6 bilan jihozlangan. indikator tanlangan bosqichni hisobga olgan holda fenning harorat rejimlari soniga mos ravishda 6 ta belgiga ega.

- «I» pozitsiya - 1-tugmaning har bosishlashida etkazib beriladigan havo harorati 250 l/min doimiy havo oqimida quyidagi qiymatlarga teng bo'ladi: 50, 100, 150, 200, 250, 350 C°.
- «II» pozitsiya - 1-tugmaning har bosishlashida etkazib beriladigan havo harorati 550 l/min doimiy havo oqimida quyidagi qiymatlarga teng bo'ladi: 100, 200, 300, 400, 500, 600 C°
- 2-tugmani bosishda harorat ko'rsatilgan qiymatlarga mos ravishda pasayadi.
- ALTECO HG0608 feni 2 ta havo oqimi rejimiga ega («I» bosqichda 250 l/min va «II» bosqichda 550 l/min).

ALTECO HG0608 feni, suyuq kristallik displey 5 bilan jihozlangan. Havo oqimi rejimini tanlash 3 tugmani bosish orqali amalga oshiriladi. Fenning ushbu modeli haroratni silliq nazorat qilish funksiyasiga ega, bu etkazib beriladigan havoning kerakli haroratini ish turiga qarab maksimal aniq o'rnatish imkonini beradi. Displeyda havo oqimining aniq harorati va tanlangan havo oqimi rejimiga mos keladigan belgi ko'rinadi.

- «I» pozitsiyasi- bu bosqichda (sovuq bosqich) etkazib beriladigan havo harorati o'zgar olmaydi, harorat doimiy va 50C°ga teng bo'ladi.
- «II» pozitsiyasi- 1-tugmachani bosish orqali havoning kerakli 50-600 C° oralig'idagi aniq haroratini o'rnatishingiz mumkin. 2-tugmani bosish bilan harorat mos ravishda pasayadi.
- ALTECO HG0609 feni 6 ta havo oqimi rejimiga ega.
- 3-tugmani har bosishda havo oqimi 120, 160, 200, 300, 400, 500 l/min ga teng bo'ladi va displeyda tegishli belgilar soni ko'rsatiladi.

Misol: 2 rasm, ALTECO HG 0609 feni displeyda berilayotgan havoning harorati 600 C° teng ekanligini ko'rsatilgan, havo oqimi rejimi ko'rsatgichi 4-belgida o'rnatilgan, bu 300 l/min havo oqimiga to'g'ri keladi.



Ishlash jarayonida vaqti-vaqti bilan fenning «dam olishiga» qo'yib bering, har qanday dastgoh ham to'xtamasdan ishlay olmaydi, fen yuqori haroratli havo oqimini ta'minlashini unutmang. «Termik himoya»ning tez-tez faollashishi ushbu bo'g'imning buzilishiga olib kelishi mumkin va keyingi safar fenning elementlari haddan tashqari qizib ketganda, fen ishdan chiqishi mumkin.

Uzoq vaqt davomida yuqori haroratda ishlagandan so'ng, fenni o'chirishdan oldin uni soviq bosqichda sovitib oling:

- HG0608 feni uchun quvvat tugmasini (I) holatiga o'tkazing va 2-tugmachani 50C° gacha bosib haroratni pasaytiring
- HG0609 feni uchun quvvat tugmasini (I) holatiga o'tkazish kifoya
- Fen sovuq bosqichda sovigandan so'ng, fenni yoqish tugmasini «0» (O'chirish) holatida o'tkazing, «Avtomatik sovitish rejimi» ishga tushadi (isitish elementi sovuq havo bilan purkaladi)
- Faqat fen to'liq soviganiqa ishonch hosil qilganingizdan so'ng, uni olib saqlash joyiga qo'yishingiz mumkin

Fenni birinchi marta yoqganda, tutun va yoqimsiz hid paydo bo'lishi mumkin, tashvishlanmang, tutun va hid ma'lum vaqtdan keyin, isitish elementidagi moy mahsulotlari qoldiqlari yonib ketgandan keyin yo'qolishi kerak.



Agar tutun va kuyindi hidi uzoq vaqt davomida yo'qolmasa, fenni sovitish rejimiga qo'ying va fen soviganiqa keyin uni elektr tarmog'idan uzing. Sovitish rejimi bo'lmasa, fenni quvvat manбайдan uzing va yonmaydigan yuzaga vertikal ravishda o'rnatib. Fen soviganiqa keyin (fenni sovuqunga qadar qarovsiz qoldirmang), diagnostika uchun vakolatli xizmat ko'rsatish markaziga murojaat qiling.

Ish turlariga bir nechta misol

Bo'yoq va lak qoplamalarini olib tashlash.

- Yassi naychani o'rnatib. Sekin, uzluksiz harakatlar bilan, 30-40 darajali naycha burchagi ostida fenni ishlov beriladigan sirt yuzasi bo'ylab siljiting, lakbo'yoq qoplamaning yumshatish uchun sirtini qizdiring, keyin shpatel bilan bo'yoqni olib tashlashingiz mumkin.
- Qoplamaning qizitish darajasi lakbo'yoq qoplamasi turiga bog'liq, qizitishning optimal darajasi (harorat va qizitish vaqti) eksperimental tarzda aniqlanishi mumkin.
- Lakbo'yoqli qoplamaning haddan tashqari qizdirmang, haddan tashqari qizib ketish yong'inga olib kelishi mumkin va haddan tashqari qizitilgan qoplama samarali va tez olib tashlanishga imkon bermaydi (qoplama haddan tashqari yumshab ketishi mumkin).

Plastik quvurlarni egish.

- Reflektorli naychani o'rnatib. Quvurning sinishiga yo'l qo'ymaslik uchun uni qum bilan to'ldiring va ikkala uchini muhrlab qo'ying.
- Ikki qo'lda quvur bilan ishlash uchun fenni doimiy ravishda o'rnatish tavsiya etiladi. Quvurni issiq havo oqimida teng ravishda siljiting, eng past egilish qarshiligiga erishguncha uni qizdiring. Quvurni kerakli shaklga keltiring.

Issiqlik bilan qisqaruvchi quvurchalarni qisqartirish uchun foydalanish.

- Issiqlik bilan qisqaruvchi quvurchalar qizdirilganda tezda qisqaradi. Issiqlik bilan qisqaruvchi quvurchani qizdirish, u siqilib, o'rnatilgan joyga mahkam o'rnatilgunga qadar masofadan turib amalga oshiriladi. Quvurni haddan tashqari qizdirmang, haddan tashqari qizdirish quvurcha materialining erishi va montaj bog'laminin izolyatsiyasini yo'qotishiga olib kelishi mumkin.

Dastgohga texnik xizmat ko'rsatish



Har qanday yig'ish, sozlash, ta'mirlash yoki texnik xizmat ko'rsatish ishlarini bajarishdan oldin elektr simini elektr tarmog'idan uzganingizga ishonch hosil qiling.

Tavsiyalar

⚠ Dastgohni toza tuting!

- Dastgohning plastik qismlarini tozalash uchun hech qanday kaustik vositalardan foydalanmang.
- Ish tugagandan so'ng, changni tozalash va dvigatel korpusidagi shamollatish teshiklarini tozalash uchun dastgohni siqilgan havo oqimi purkab puflang.
- Mahsulotning XAVFSIZLIGI VA BERKORLIGINI saqlash uchun ta'mirlash, diagnostika, boshqa har qanday texnik xizmat ko'rsatish va sozlash vakolatli xizmat ko'rsatish markazida doimo asl zaxira qismlardan foydalangan holda amalga oshirilishi kerak.

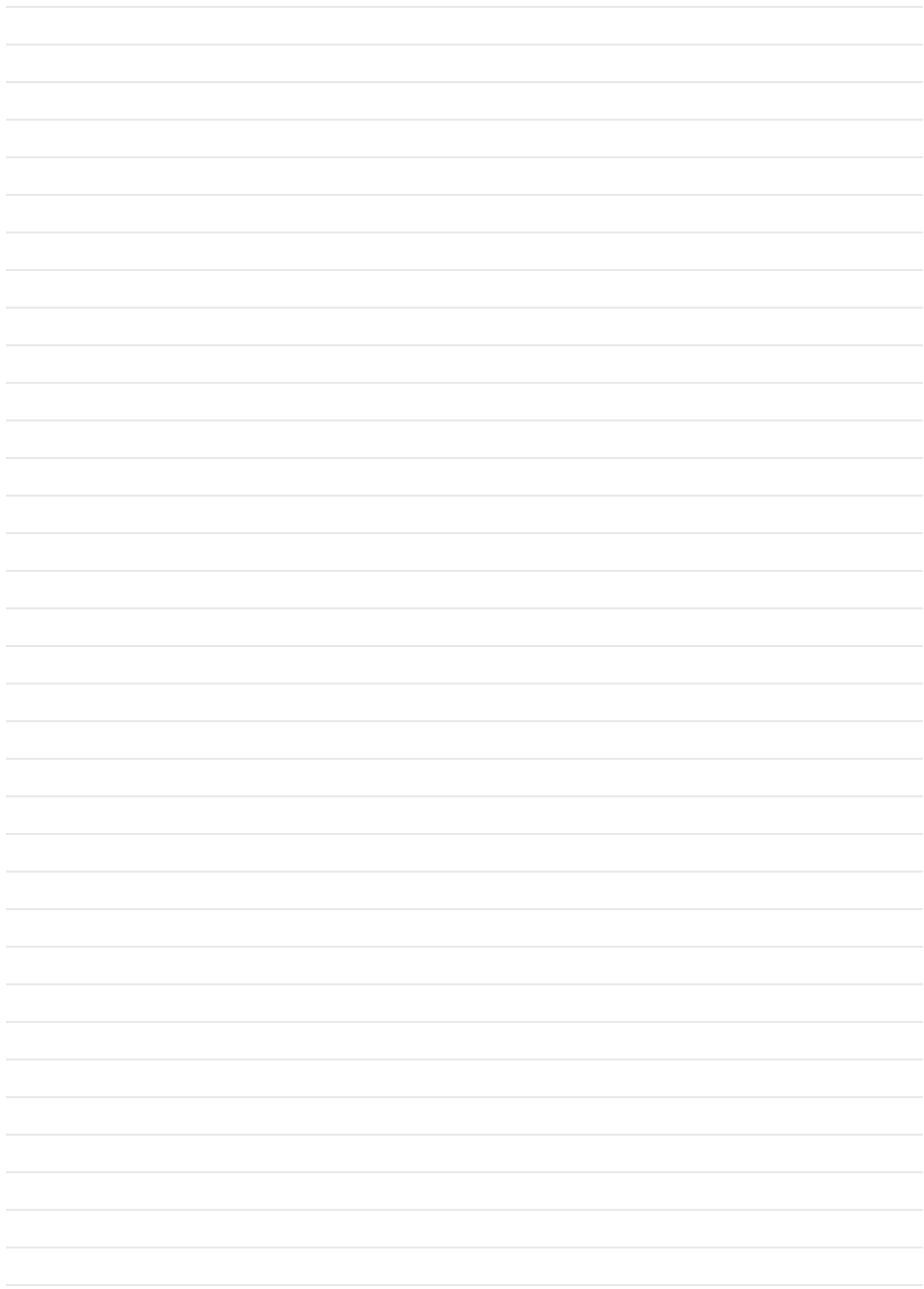
Kafolat shartlari

Ishlab chiqaruvchi korxonada iste'molchi tomonidan saqlash va foydalanish qoidalariga rioya etilganda, sotilgan kundan boshlab 12 oy davomida dastgohning muammosiz ishlashini kafolatlaydi.

Agar kafolat muddati davomida dastgohning nosozligi ishlab chiqaruvchining aybi bilan yuzaga kelsa, kafolatli ta'mirlash ishlab chiqaruvchi-korxonada tomonidan amalga oshiriladi.

Kafolat bo'yicha ta'mirlash amalga oshirilmaydi va da'volar qabul qilinmaydi, agar:

- dastgohdan boshqa maqsadlarda foydalanilsa
- kafolat dalolatnomasida savdo tashkilotining muhri va sotilgan sanasi yo'q bo'lsa
- tashish va foydalanish paytida dastgoh shikastlangan bo'lsa
- foydalanish shartlariga rioya qilib bo'lmaganlikda
- muddatlardan oshib ketishda va saqlash shartlarini buzishda



A series of horizontal lines for writing notes, filling the central part of the page.

Lined area for notes, consisting of approximately 35 horizontal lines.

Өндіруші өнімнің конструкциясына, дизайнына және конфигурациясына өзгерістер енгізу құқығын өзіне қалдырады.

Производитель оставляет за собой право на внесение изменений в конструкцию, дизайн и комплектацию изделий.

Dastgohning tashqi ko'rinishi, dizayni, ba'zi funktsiyalari oldindan ogohlantirishsiz o'zgartirilishi mumkin.

